

DIT 系列

高精度数字电流传感器

使用说明书

V1.6



成立于2017年的航智精密，坐落于最具创新精神的深圳。凭借强大的研发团队，秉承以技术创新为动力，以市场结果为导向的理念，航智精密立足高精度直流传感器领域，打破国外企业该领域市场垄断的现状，力争发展成为国际领先的直流系统领域精密电子的领军企业。

基于技术集成与创新，航智精密研发了业界第一款高精度数字电流传感器及高精度、低成本、全量程为主要特点的模拟电流传感器。该产品在降低行业成本、提高行业效率和增强用户体验体验上具备行业领先定位，并在创新创业赛事中屡获佳绩，赢得社会各界广泛关注和支

持。航天品质，匠心制造。让高精度直流传感器进入普及时代，这是航智精密人孜孜以求的梦想。作为一家有强烈责任感、使命感的企业，航智精密正在以服务型的品牌营销及定制化的产品理念发力市场，并成功通过资本融资助力运营质量，为建设一个不断创新的分享型企业而奋斗！

目录

1	前言	3
1.1	装箱内容确认	3
1.2	附件	3
2	概述	5
2.1	产品概要	5
2.2	核心技术	5
2.3	性能特点	5
2.4	应用领域	5
3	产品选型及技术参数	6
3.1	产品选型表	6
3.2	技术参数(RG-量程值)	6
4	接口说明	7
4.1	DB9 接线端子定义 (DB9 公头)	7
4.2	凤凰端子定义	7
4.3	运行指示灯	7
5	尺寸说明	8
5.1	DIT60-SG、DIT200-SG、DIT300-SG、DIT400-SG 型号	8
5.2	DIT600-SG、DIT1000-SG 型号	9
	附录 1 通信协议	10



1 前言

感谢您选择航智“DIT系列高精度数字电流传感器”。为了您能充分而持久地使用本产品，请妥善保管使用说明书，以便随时使用。以下将“DIT系列高精度数字电流传感器”记为“本仪器”。

1.1 装箱内容确认

本仪器送到您手上时，请检查在运输途中是否发生异常或损坏后再使用。尤其请注意附件、面板表、按键类等物件。万一有损坏或不能按照参数规定工作时，请与代理商或公司售后服务中心联系。

由于运输本仪器时需使用送货时的包装材料，因此请妥善保管。
请确认装箱内容是否正确。

装箱清单			
名称	产品图	规格	说明
<input type="checkbox"/> 本仪器		详见技术指标章节	高精度数字电流传感器
<input type="checkbox"/> 使用说明书(本手册)		电子版或者纸质版	描述本产品的使用方法、规格参数等

注：

- 1) 应用程序出厂时已烧录在本仪器，可从本公司主页下载最新版本。
- 2) 使用说明书可提供其他语言的使用说明书，请访问我们的网站：
<http://www.hangzhicn.cn/>

1.2 附件

关于选件（另售）

本仪器包括下述选件。需要购买时，请与代理商或公司营销中心联系。

选配件清单			
名称	产品图	规格	说明
<input type="checkbox"/> DB9 电源连接线		5米/6*0.3mm ² DB9 公对母	用于连接传感器 DB9 供电接口和航智电源箱，给本仪器供电

<input type="checkbox"/> USB 转 RS232 连接线		1.8 米/USB2.0/RS232	USB2.0 转 RS232, 用于把 PC 的 USB 接口转成 RS232 接口
<input type="checkbox"/> RS232 转接线		1 米/3*0.3mm ² DB9 对凤凰端子	RS232 转接线, 用于连接 USB 转 RS232 和本设备通信接口
<input type="checkbox"/> USB 转 RS485 连接线		1.5 米/USB2.0/RS485	USB2.0 转 RS485, 用于把 PC 的 USB 接口转成 RS485 接口
<input type="checkbox"/> RS485 转接线		1 米/2*0.3mm ² DB9 对凤凰端子	RS485 转接线, 用于连接 USB 转 RS485 和本设备通信接口

2 概述

2.1 产品概要

DIT 系列高精度数字电流传感器是我公司生产的新一代数字传感器。该产品采用全新的软硬件设计，能同时测量单相交直流电流、频率等。可广泛应用于计量研究所，政府检验机构以及其它计量领域。

多点零磁通技术系统应用于现有高精度直流传感器技术之上，激励磁通闭环控制技术、自激磁通门技术及多闭环控制技术相结合，实现了对激励磁通、直流磁通、交流磁通的零磁通闭环控制，并通过构建高频纹波感应通道实现了对高频纹波的检测，从而使传感器在全带宽范围内拥有比较高的增益和测量精度。

2.2 核心技术

- 自激磁通门技术
- 激励磁通闭环控制技术
- 自激退磁技术
- 多点零磁通技术
- 温控补偿技术
- 多级量程自动切换技术

2.3 性能特点

- 先进的零磁通闭环电路传感器
- 原、副边隔离测量
- 出色的线性度和准确度
- 极低的温漂
- 极低的零漂
- 宽频带和低响应时间
- 抗电磁干扰能力强

2.4 应用领域

- 工业控制
- 医疗设备
- 铁路
- 电力、电网
- 测试仪器仪表
- 新能源

3 产品选型及技术参数

3.1 产品选型表

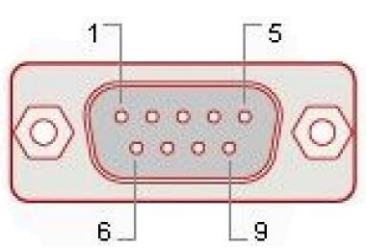
DIT 系列产品选型表				
	交流电流	直流电流	交流准确度	直流准确度
DIT60-SG	42A	±60A	0.05%	0.02%
DIT200-SG	141A	±200A	0.05%	0.02%
DIT300-SG	212A	±300A	0.05%	0.02%
DIT400-SG	282A	±400A	0.05%	0.02%
DIT600-SG	424A	±600A	0.05%	0.02%
DIT1000-SG	707A	±1000A	0.05%	0.02%

3.2 技术参数(RG-量程值)

DIT 系列产品技术参数							
		DIT60	DIT200	DIT300	DIT400	DIT600	DIT1000
交流 电流 测量	测量量限	42A	141A	212A	282A	424A	707A
	测量范围	(0~110%)RG					
	测量准确度	±0.05%RG					
	测量分辨率	0.01%RG					
直流 电流 测量	测量量限	±60A	±200A	±300A	±400A	±600A	±1000A
	测量范围	(0~110%)RG					
	测量准确度	±0.02%RG					
	测量分辨率	0.005%RG					
频率 测量	频率测量范围	40Hz~70Hz					
	频率测量准确度	±0.01Hz					
	频率测量分辨率	0.001Hz					
其他 指标	工作电源电压范围	±15VDC					
	工作温度	10℃~35℃					
	相对湿度	≤85%，无腐蚀性气体					

4 接口说明

4.1 DB9 接线端子定义 (DB9 公头)

引脚号	定义	说明	接口图
1	N.C	未连接	
2	N.C	未连接	
3	N.C	未连接	
4	GND	地	
5	-15V Supply	供电电源-15V	
6	N.C	未连接	
7	N.C	未连接	
8	N.C	未连接	
9	+15V Supply	供电电源+15V	

4.2 凤凰端子定义

引脚号	定义	说明	接口图
1	+5V Output	对外供电 5V	
2	RS232_TX	本设备的 RS232 发送	
3	RS232_RX	本设备的 RS232 接收	
4	GND	信号隔离地	
5	RS485_A	RS485A	
6	RS485_B	RS485B	

注：+5V 电源为模块对外部无源设备供电电源。

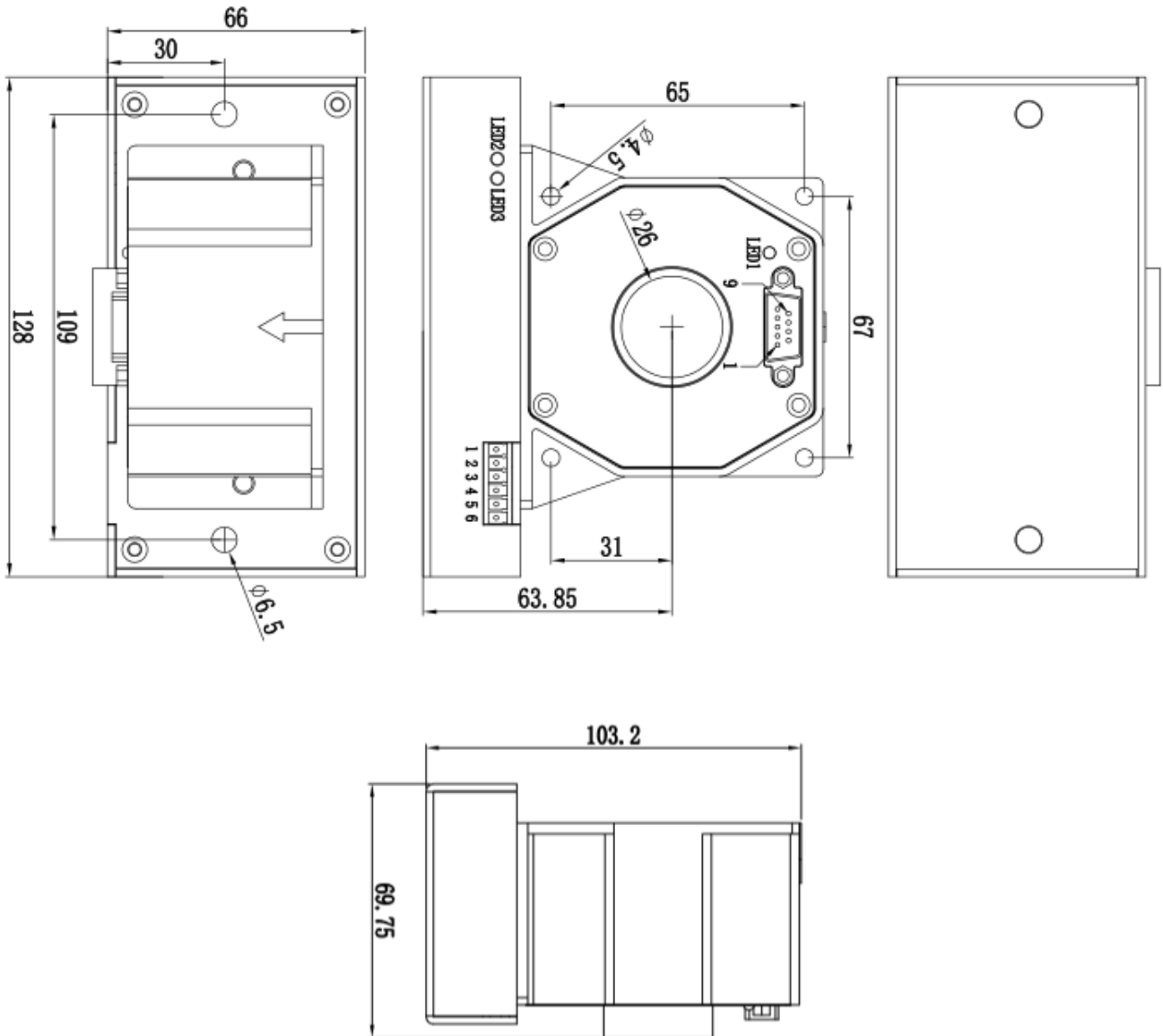
4.3 运行指示灯

指示灯	说明
传感器运行指示灯	传感器正常运行时，绿色指示灯处于长亮状态；传感器异常工作时，绿色指示灯处于熄灭状态
运行指示灯	设备正常运行时，绿色指示灯处于闪烁状态
通信指示灯	设备正常通信时，黄色指示灯处于闪烁状态

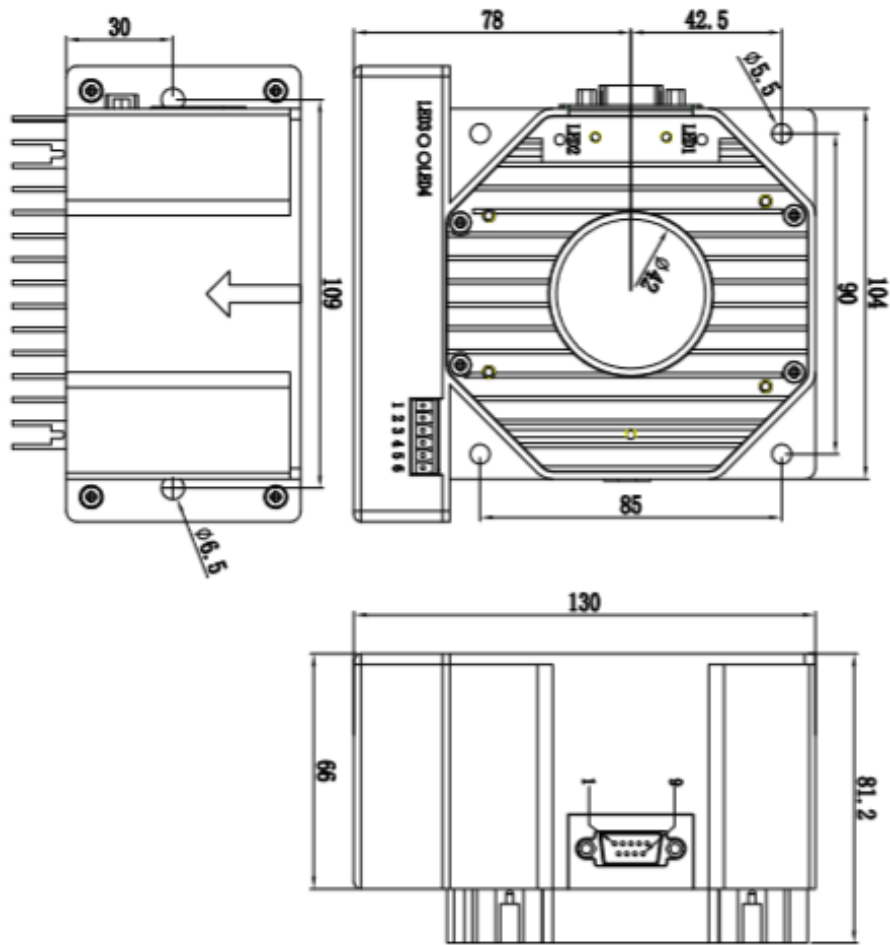
5 尺寸说明

单位：mm，如果未指明，尺寸偏差为±2mm 或 1%，取较大者。

5.1 DIT60-SG、DIT200-SG、DIT300-SG、DIT400-SG 型号



5.2 DIT600-SG、DIT1000-SG 型号



附录 1 通信协议

请参考文档《H2P 通信协议》。